

適用範囲が広く及び印刷可能なUHFオンメタルラベル

この適用範囲が広いラベルは金属資産で、特に不規則な、不均等な表面のために、容易に付くことができます。金属表面で良い業績が、RFID プリンターによって印刷し、符号化である場合もあります。

物理的な特徴

モデル :	RCO7058
材質 :	PET/アルミ箔/発泡スチロール
寸法 :	100 x 40 x 1 mm(L x W x T)
使用温度 :	-40~+85°C
保存温度 :	23±3 °C
保存湿度 :	50±15 %RH
IPコード :	IP68、水深1mで5時間テスト

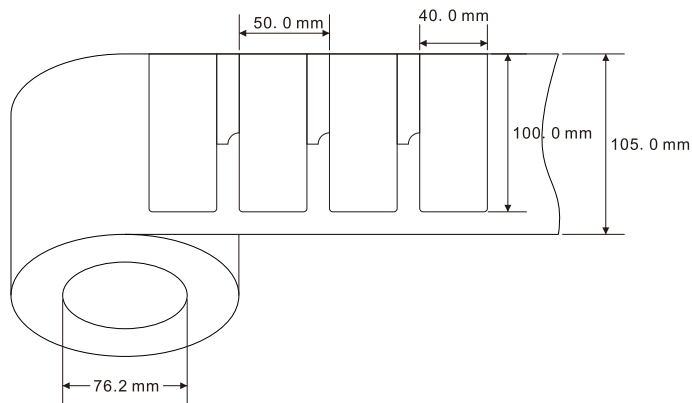
RFID機能

RFID規格 :	ISO/IEC 18000-6C (EPC Gen2)
チップタイプ :	NXP UCode 8
メモリ :	User - N/A; EPC - 128 bits; TID - 96 bits
読み取り範囲(固定リーダー):	US: 11.0 m,金属; EU: 12.0 m,金属
読み取り範囲(ハンドヘルドリーダー):	US: 8.0 m,金属; EU: 7.0 m,金属

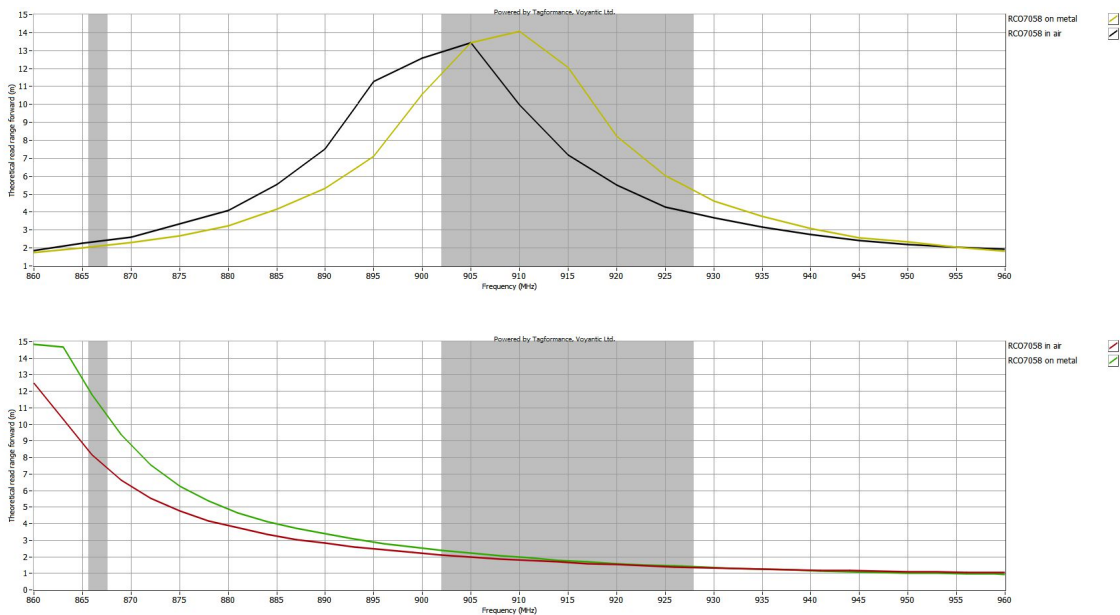
他の特徴

データ保存 :	> 10 years
再書き込み :	100,000 times
取付け :	接着剤
サポートプリンター :	SATO CL4NX, Zebra ZT410 Silverline, Postek TX3r, etc.
カスタマイズ :	印刷のロゴ、バーコード、通し番号、設計する符号化等
パッケージ :	リールコア内径:76.2ミリメートル/3インチ、外径<220ミリメートル/8.7インチ、300個/ロール
用途 :	追跡する金属容器 装置及び装置追跡の倉庫の棚 追跡する自動車部品 等追跡するITの資産

寸法:



範囲を読む:



用途:

